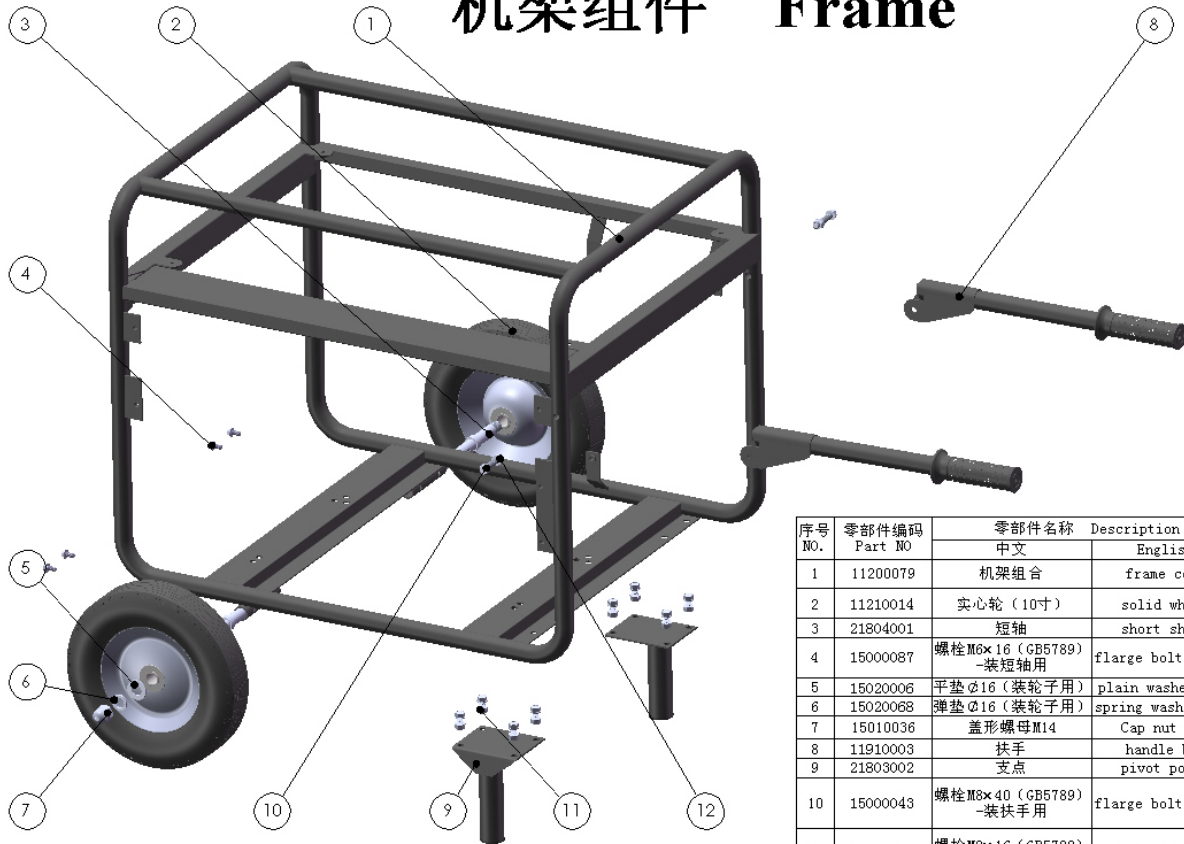
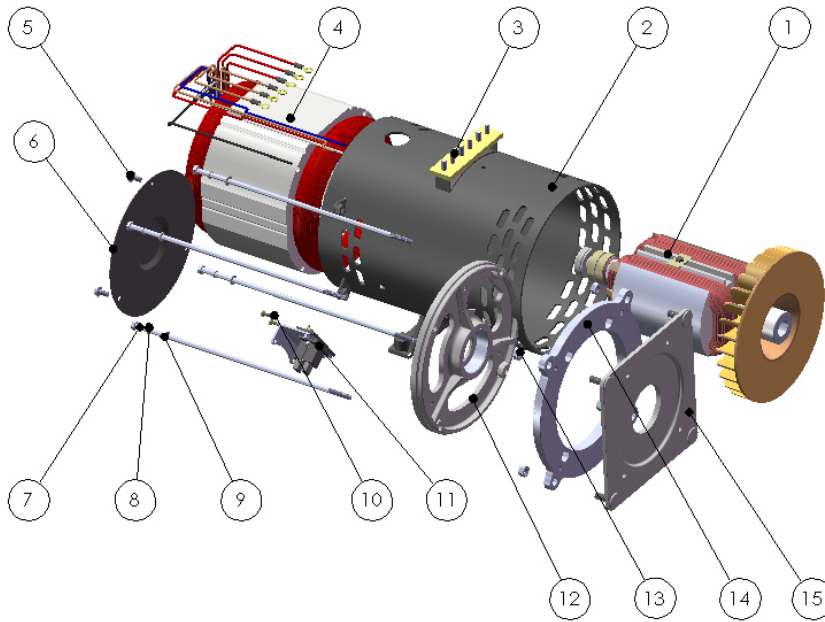


# 机架组件 Frame



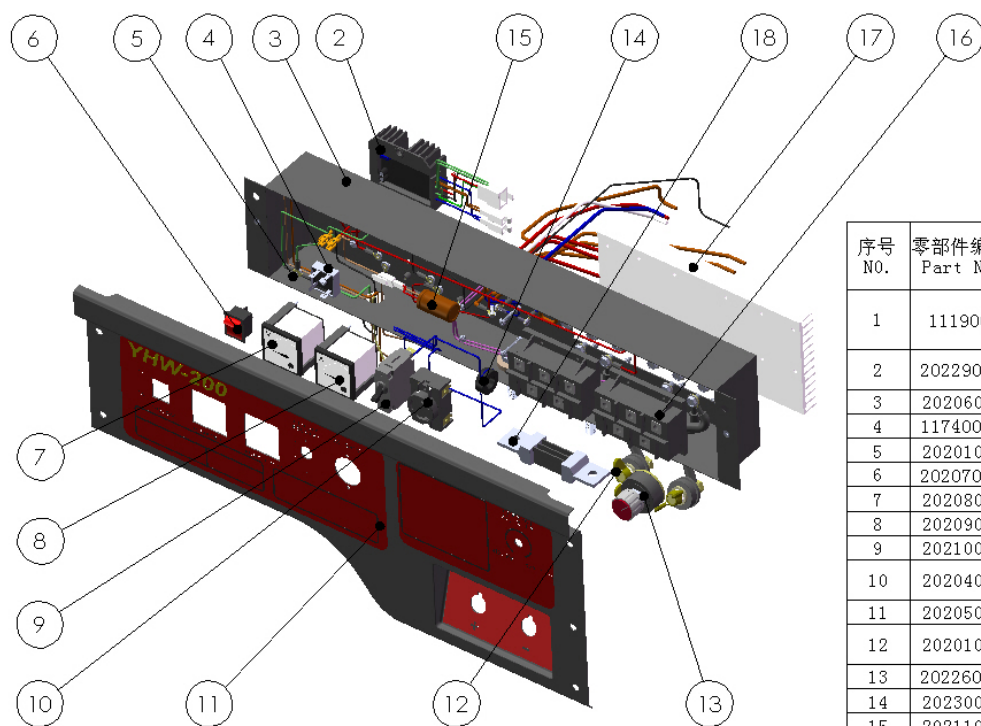
序号 NO.	零部件编码 Part NO	零部件名称		数量 QTY
		中文	English	
1	11200079	机架组合	frame comp	1
2	11210014	实心轮 (10寸)	solid wheet	2
3	21804001	短轴	short shaft	2
4	15000087	螺栓M6×16 (GB5789) -装短轴用	flarge bolt M6×16	4
5	15020006	平垫 Ø16 (装轮子用)	plain washer Ø16	2
6	15020068	弹垫 Ø16 (装轮子用)	spring washer Ø16	2
7	15010036	盖形螺母M14	Cap nut M14	2
8	11910003	扶手	handle bar	2
9	21803002	支点	pivot point	2
10	15000043	螺栓M8×40 (GB5789) -装扶手用	flarge bolt M8×40	2
11	15000055	螺栓M8×16 (GB5789) -装支点用	flarge bolt M8×16	8
12	15010010	螺母M8 (GB6177)	flarge nut M8	8

# 电机部件 Generator



序号 NO.	零部件编码 Part NO.	零部件名称 Description		数量QTY
		中文	English	
				YHW-230
1	20103009	电机转子	rotor	1
2	20102003	电机定子外罩	stator cover	1
3	20105006	接线柱	cable tie	1
4	20101009	电机定子	stator	1
5	15000115	螺栓M5×12(GB5789)	flange bolt M5×12	3
6	11130006	电机尾盖	left cover	1
7	15000331	螺栓M6×325(GB5782)	flange bolt M6×325	4
8	15020023	弹垫φ6	spring washer φ6	4
9	15020050	平垫φ6	plain washer φ6	4
10	15000332	十字沉头螺栓M5×10	hex bolt M5×10	2
11	20104005	碳刷	brush	1
12	11080006	电机后端盖	end cover	1
13	15010010	螺母M8(GB6177)	nut M8	4
14	11080004	电机前端盖	front cover	1
15	12800001	连接盘	connecting plate	1

# 控制面板组件 Control panel



序号 NO.	零部件编码 Part NO.	零部件名称	Description	数量 QTY
		中文	English	
1	11190095	控制面板总成	Control panel assy	1
2	20229002	励磁控制器	magnetic field controller	1
3	20206003	面板后罩壳	Control panel case	1
4	11740003	整流桥	Rectifier bridge	1
5	20201002	接地线端子	Earth terminal set	1
6	20207001	发动机开关	engine switch	1
7	20208005	电压表	voltage meter assy	1
8	20209003	电流表	current meter assy	1
9	20210011	断路保护器	circuit protector	1
10	20204008	三孔防脱插座	three-hole protecting jack	1
11	20205009	面板焊接组合	welding panel assy	1
12	20201003	焊接接线端子	welding coupling post	1套
13	20226001	电流调节器	current regulator	1
14	20230001	互感器	mutual inductor	1
15	20211002	电容	electric capacity	1
16	21701001	焊接整流桥组	Welding rectifier bridge comp	2
17	20231001	散热片	radiating patch	1
18	20232001	分电器	distributor blk	1